

www.BrewTekBrewers.com
888-302-8980

IMPORTANT SAFEGUARDS

When using electrical appliances, basic safety precautions should always be followed to prevent the risk of fire, electric shock, burns, or other injuries or damages.

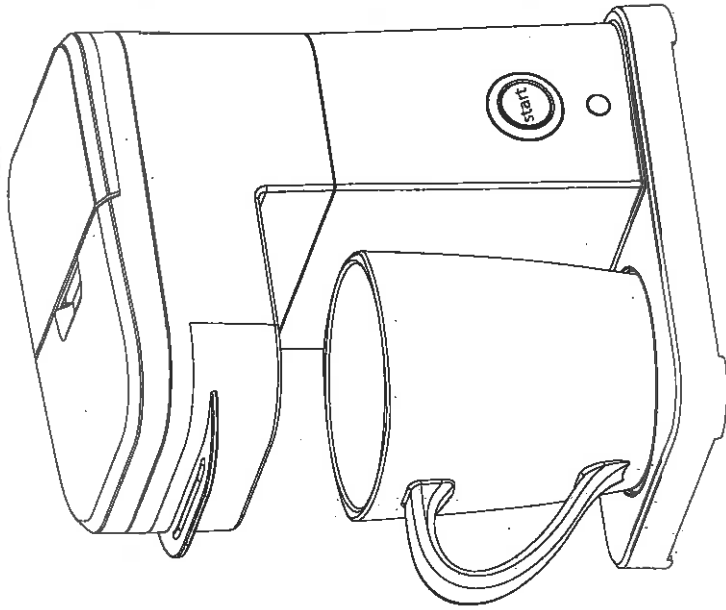
- **Read all instructions before use.**
 - Do not touch hot surfaces. Use handles or knobs.
 - To protect against fire, electrical shock and injury to persons do not immerse cord, plugs, or the appliance in water or other liquids.
 - Close supervision is necessary when any appliance is used by or near children.
 - Unplug from outlet when not in use and before cleaning. Allow it to cool before putting on or taking off parts and before cleaning the appliance.
 - Do not operate appliance with a damaged cord or plug, or after the appliance malfunctions or has been dropped or damaged in any manner.
 - The use of accessory attachments not recommended by the appliance manufacturer may result in fire, electric shock or injuries to persons.
 - Do not use outdoors or in a damp area.
 - Do not let cord hang over edge of table or counter, or touch hot surfaces.
 - Do not place on or near a hot gas or electric burner, or in a heated oven.
 - To disconnect the appliance, set any control to "off", then remove plug from wall outlet.
 - Do not use this appliance for anything other than its intended use.
 - **WARNING:** To reduce the risk of fire or electric shock, do not remove the bottom cover. No user serviceable parts inside. Repair should be done by authorized service personnel only.
 - **WARNING:** Hot steam.
 - **CAUTION:** To reduce the risk of scalding, do not open the lid (1) or move the removable pod holder (7) when coffee is brewing.
 - **GROUNDING PLUG**
- This appliance has a three-pronged plug. To reduce the risk of electric shock, this plug is intended to fit into a grounded outlet only one way. If the plug does not fit fully in the outlet, contact a qualified electrician. Do not attempt to modify or defeat the plug in any way.

SAVE THE INSTRUCTIONS!

EXTENSION CORDS

A short power-supply cord is to be provided to reduce the risk resulting from becoming entangled in or tripping over a longer cord. Longer detachable power-supply cords or extension cords are available and may be used if care is exercised in their use. If a longer detachable power-supply cord or extension cord is used,

- 1) The marked electrical rating of the cord set or extension cord should be at least as great as the electrical rating of the appliance, and
- 2) The extension cord should be a grounding-type 3-wire cord, and
- 3) The longer cord should be arranged so that it will not drape over the countertop or tabletop where it can be tripped over, snagged, or pulled on unintentionally (especially by children).



FBH
Single cup coffee maker

READ THE MANUAL BEFORE USE AND SAVE FOR FUTURE REFERENCE
LEA EL MANUAL ANTES DE SU USO Y GUÁRDELO PARA SU REFERENCIA FUTURA

1 Year Limited Warranty/ 1 año de garantía

OPERATION

Before first use

- Remove packaging materials, labels and stickers from coffee maker.
 - Clean coffee maker thoroughly before using for the first time (Cleaning).
- Note: To clear the coffee maker of any residues, fill it to the maximum level mark with fresh water. Boil and empty the coffee maker at least 2 times.

Using the coffee maker

The coffee maker is intended only for brewing coffee.

- Open the lid and pour cold water into the water tank (2). Make sure not to exceed the maximum capacity of 1 cup (10 oz.). Close the lid (1).
- Add a coffee pod to the removable pod holder (7) to the housing.
- Slide the removable pod holder (7) to the housing.
- Place a cup (not provided) on the cup stand.
- Insert the power cord (5) into a standard 120V AC wall outlet.
- Press the brew switch (4). The indicator light (6) goes on and the brewing process begins. When the coffee stops flowing, the brewing cycle is complete. The appliance switches off automatically using the auto shut-off function. The indicator light (6) goes off.
- To manually stop the brewing process unplug the appliance from the wall outlet. The indicator light (6) goes off.
- Remove the cup from the cup stand and enjoy your coffee.

CAUTION: To reduce the risk of scalding, do not remove the removable pod holder (7) when the coffee is brewing.

CAUTION: Hot steam on the top lid (1), do not touch it during brewing.

CAUTION: After the brewing cycle is complete, wait a minimum of 5 minutes before taking out the removable pod holder. Steam builds up under shower head, there is a risk of injury from hot steam. **Risk of scalding!**

CLEANING

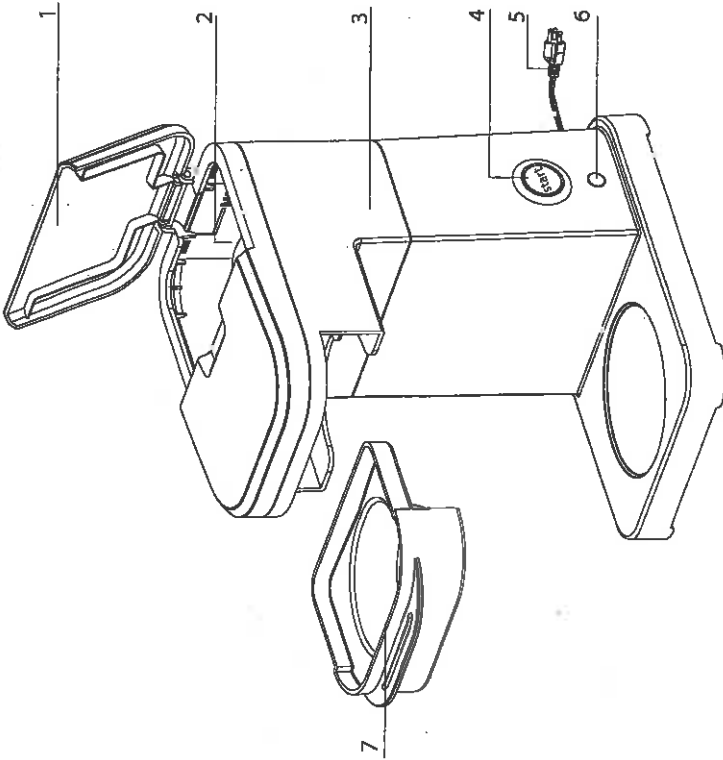
Proper maintenance will ensure years of service of your appliance. Clean the appliance after every use.

- Clean the housing (3) with a clean damp cloth.
- Wash the removable pod holder (7) in hot, soapy water. Rinse and dry.
- Ensure all parts are completely dry after cleaning and before use.

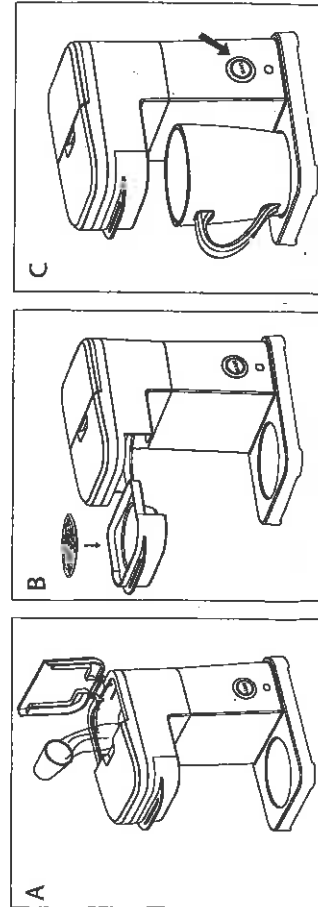
WARNING:

- Unplug the appliance and allow to cool before cleaning.
- Do not immerse the coffee maker or the power cord with power plug (5) into water or any other liquid.
- Do not use abrasive pads or alcohol.

Note: Do not dry inside of water tank (2) with a cloth, as lint may remain.



1. Top lid
2. Water tank
3. Housing
4. Brew switch
5. Power cord with power plug
6. Power on indicator light
7. Removable pod holder



1 YEAR LIMITED HOSPITALITY WARRANTY

Authorized distributor warrants that for a period of 1 year from the date of purchase, this product will be free from defects in material and workmanship. Authorized distributor, at its option, will repair or replace this product or any component of the product if found to be defective during the warranty period. Replacement will be made with a new or remanufactured product or component. If the product is no longer available, replacement may be made with a similar product of equal or greater value. This is your exclusive warranty.

This warranty is valid for the original purchaser from the date of initial purchase and is not transferable. Unauthorized dealers or service centers do not have the right to alter, modify or in any way change the terms and conditions of this warranty.

This warranty does not cover normal wear of parts or damage resulting from any of the following: negligent use or misuse of product, use on improper voltage or current, use contrary to the operation instructions, disassembly, repair or alteration by anyone other than authorized distributor. Further, the warranty does not cover acts of God, such as fire, flood, hurricanes and tornadoes.

Authorized distributor shall not be liable for any incidental or consequential damages caused by breach of any express, implied or statutory warranty or condition. Except to the extent prohibited by applicable law, any implied warranty of merchantability or fitness for particular purpose is limited in duration to the duration of the above warranty. Authorized distributor disclaims all other warranties or conditions, express, implied statutory or otherwise. Some states, provinces or jurisdictions do not allow the exclusion or limitation of incidental or consequential damages or limitations on how long an implied warranty lasts, so the above limitations or exclusion may not apply to you. This warranty gives you specific legal rights, and you may also have other rights that vary from state to state or province to province.

This warranty is only applicable to products purchased by members of the hospitality industry and not to consumer sales.

How to obtain warranty service or information:
Contact your authorized distributor.

SALVAGUARDIAS IMPORTANTES

Al usar aplicaciones eléctricas, las medidas de seguridad básicas se deben seguir siempre para prevenir el riesgo del fuego, descarga eléctrica, las quemaduras, u otras lesiones o daños.

- **Lea todas las instrucciones antes de usar.**
- No toque las superficies calientes, las manijas del uso o las perillas calientes.
- Para proteger contra el fuego, el choque eléctrico y lesión a las personas; no sumerja la cuerda, los enchufes o las aplicaciones en agua u otros líquidos.
- La supervisión cercana es necesaria cuando cualquier aplicación se utiliza cerca o los niños cercanos.
- Desenchufe del enchufe cuando es parado y antes de limpiar. Permita que se refresque antes de poner encendido o de sacar piezas y antes de limpiar la aplicación.
- No las aplicaciones de funcionamiento con una cuerda o un enchufe dañada, o después de que la aplicación funcione incorrectamente o se haya caído o se haya dañado de cualquier manera.
- El uso de los accesorios no recomendados por el fabricante de la aplicación puede dar lugar a fuego, a descarga eléctrica o a lesiones a las personas.
- No utilice al aire libre o en un área húmeda.
- No deje la cuerda colgar sobre el borde de la tabla o del contador, o toque las superficies calientes.
- No coloque encendido ni acerque a un gas caliente o a una hornilla eléctrica, o en un horno calentado.
- Para desconectar la aplicación, dé vuelta a cualquier control a "OFF", después quite la forma del enchufe el enchufe de pared.
- No utilice la aplicación para cualquier cosa con excepción de su uso previsto.
- **ADVERTENCIA:** Para reducir el riesgo del fuego o de la descarga eléctrica, no quite la cubierta inferior. Ningunas piezas útiles del usuario adentro. La reparación se debe hacer por el personal de servicio autorizado solamente.
- **ADVERTENCIA:** Vapor caliente.
- **PRECAUCIÓN:** Para reducir el riesgo de escaldar, no abra la tapa (1) ni mueva el sostenedor desprendible de la vaina (7) cuando el café está elaborando cerveza.
- **Enchufe puesto a tierra**

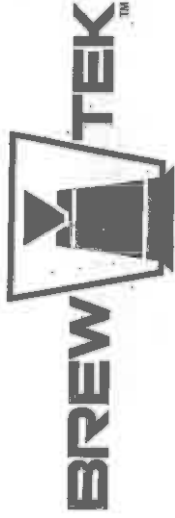
Esta aplicación tiene un enchufe three-pronged. Para reducir el riesgo de la descarga eléctrica, este enchufe se piensa para caber en un enchufe puesto a tierra solamente unidireccional. Si el enchufe no cabe completamente en el enchufe, entre en contacto con a electricista cualificado. No procure modificar o derrotar el pug de ninguna manera.

¡EXCEPTO LAS INSTRUCCIONES!

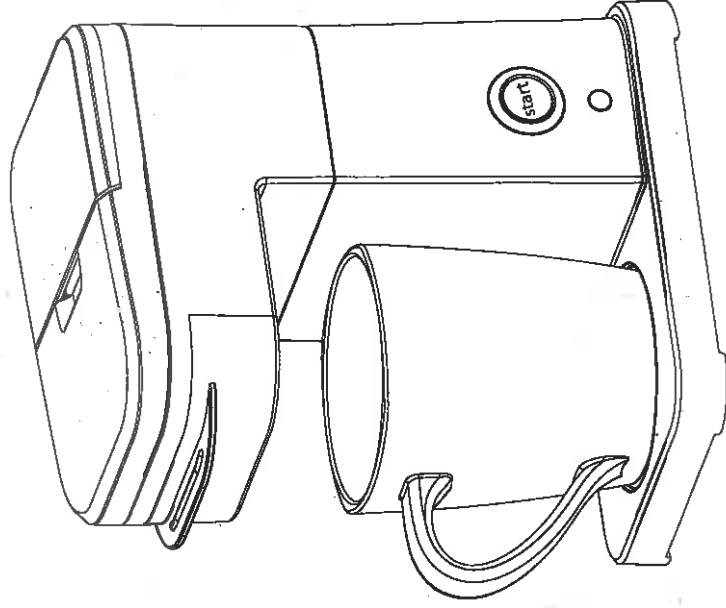
Cuerdas de la extensión

Un corto energía-provee la cuerda debe ser proporcionado para reducir el riesgo resultando de enredo adentro o de disparar sobre una cuerda más larga. Desmontables más largos energía-proveen las cuerdas o las cuerdas de la extensión están disponibles y pueden ser utilizadas si el cuidado se ejercita en su uso. Si un desmontable más largo energía-provee se utiliza la cuerda o la cuerda de la extensión,

- 1) El grado eléctrico marcado de la cuerda del sistema o de la extensión de la cuerda debe ser por lo menos tan grande como el grado eléctrico de la aplicación, y
- 2) La cuerda de la extensión debe ser un poner a tierra-tipo 3 cuerda del alambre, y
- 3) La cuerda más larga debe ser arreglada de modo que no cubra sobre el countertop o el tablero de la mesa donde puede ser disparada encima, snagged, o tiró en inintencionalmente (especialmente por los niños).



www.BrewTekBrewers.com
888-302-8980



PBH
Cafetera de una taza

READ THE MANUAL BEFORE USE AND SAVE FOR FUTURE REFERENCE
LEA EL MANUAL ANTES DE SU USO Y GUÁRDELO PARA SU REFERENCIA FUTURA

1 Year Limited Warranty/ 1 año de garantía

Operación

Antes del primer uso

- Quite los materiales, las etiquetas y las etiquetas engomadas de empaquetado de fabricante de café.
 - Fabricante de café claro a fondo antes de usar por primera vez (limpieza).
- NOTA: Para despejar el fabricante de café de cualquier residuo, llénelo a la marca llana máxima del agua dulce. Hierva y vacíe el fabricante de café por lo menos 2 veces.

Usar el fabricante de café

El fabricante de café se piensa solamente para el café de la elaboración de la cerveza.

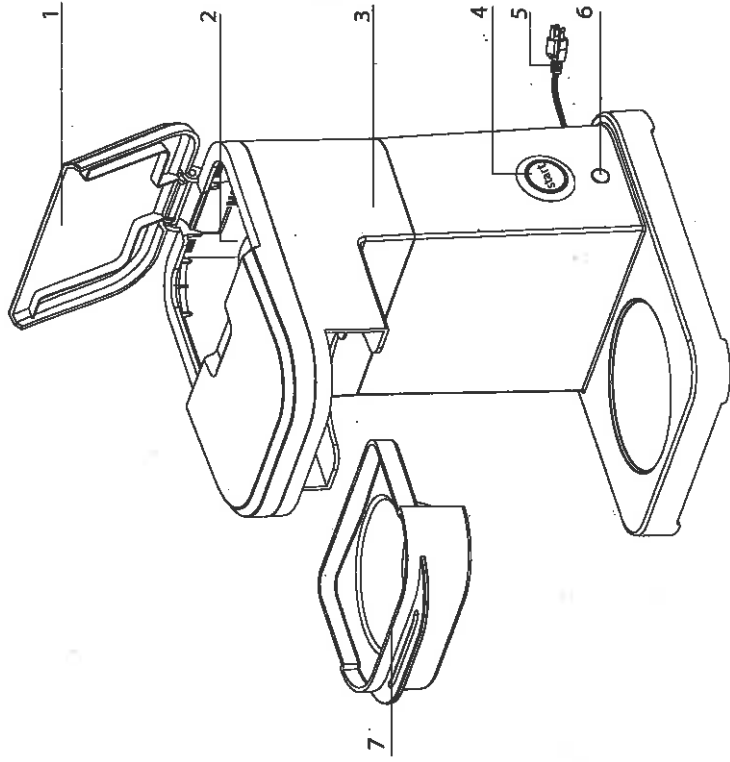
- Abra la tapa y vierta el agua en el tanque de agua (2). Cerciórese de no exceder la capacidad máxima de 10 onzas. Cierre la tapa (1).
 - Agregue la vaina del café planos desprendible del sostenedor de la vaina a los (7).
 - Resbaló el sostenedor desprendible de la vaina (7) hacia la cubierta.
 - Coloque una taza (no proporcionada) en el soporte de la taza.
 - Inserte el cable eléctrico (5) en un enchufe de pared estándar de la CA 120V.
 - Presione el interruptor de la elaboración de la cerveza (4). La luz de indicador (6) se enciende y el proceso de la elaboración de la cerveza comienza.
 - Cuando el café para el fluir, el ciclo de la elaboración de la cerveza es completo. La aplicación cambia apagado automáticamente con la función auto del cierre. La luz de indicador (6) se apaga.
 - Para parar manualmente el proceso de la elaboración de la cerveza desenchufe la aplicación del enchufe de pared. La luz de indicador (6) se apaga.
 - Quite la taza del soporte de la taza y goce de su café.
- PRECAUCIÓN:** Para reducir el riesgo de escaldar, no quite el sostenedor desprendible de la vaina (7) cuando el café está elaborando cerveza.
- PRECAUCIÓN:** Vapor caliente en la tapa superior. No toque la tapa durante la elaboración de la cerveza.
- PRECAUCIÓN:** Después de elaborar cerveza el ciclo es completo, espera un mínimo de 5 minutos antes de tomar hacia fuera el sostenedor desprendible de la vaina. El vapor se acumula bajo cabeza de la ducha, hay un riesgo de lesión del vapor caliente.
- ¡Riesgo de escaldar!**

Limpieza

El mantenimiento apropiado asegurará años del servicio de su aplicación. Limpie la a aplicación después de cada uso.

- Limpie la cubierta (3) con un paño húmedo limpio.
 - Lave el sostenedor desprendible de la vaina (7) en agua caliente, jabonosa. La aclaración y se seca.
 - Asegure todas las piezas son totalmente después de la limpieza y antes de usar seco.
- ADVERTENCIA:**
- Desenchufe la aplicación y permita para refrescarse antes de limpiar.
 - No sumerja el fabricante de café o el cable eléctrico con el enchufe de energía (5) en el agua o ningún otro líquido.
 - No utilice los cojines o el alcohol abrasivos.

Nota: No se seque dentro del tanque de agua (2) con un paño, como la pelusa puede permanecer.



1. Superior superiores de Tapa

2. Tanque de agua

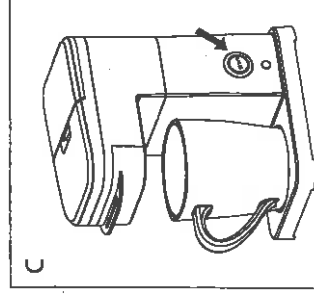
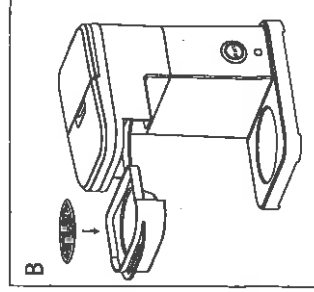
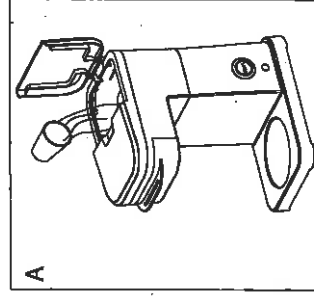
3. Cubierta

4. Elabore cerveza el interruptor

5. Cable de alimentación con enchufe

6. Energía en luz de indicador

7. Desprendible sostenedor de la vaina



HOSPITALIDAD LIMITADA WARRANTY DE 1 AÑO

Autorizaciones autorizadas de la distribuidor que por un período de 1 año a partir de la fecha de la compra, este producto estarán libres de defectos en material y la ejecución. La distribuidor autorizada, en su opción, reparará o substituirá este producto o cualquier componente del producto si está encontrada para ser defectuosa durante el período de la garantía. El reemplazo será hecho con un nuevo o remanufactured producto o componente. Si el producto está un disponible no más largo, el reemplazo se puede hacer con un producto similar del valor igual o mayor. Ésta es su garantía exclusiva.

Esta garantía es válida para el comprador original a partir de la fecha de la compra inicial y no es transferible. Los distribuidores o los centros de servicio desautorizados no tienen la derecha de alterarse, no se modifican o en ningún cambio de la manera los términos y las condiciones de esta garantía.

Esta garantía no cubre el desgaste normal de piezas o del daño resultando del siguiente un de los: el uso o el uso erróneo del producto, el uso en voltaje incorrecto o actuales negligente, utilizan contrario a las instrucciones de la operación, lo desmontan, reparación o alteración por cualquier persona otro que distribuidor autorizada. Además, la garantía no cubre actos del dios, tales como fuego, inundación, huracanes y tornados.

La distribuidor autorizada no será obligada para ningún fortuito o los daños consecuentes causados por la abertura de cualesquiera expresan, implicada o estatutaria garantía o condición. Excepto hasta lo prohibida por ley aplicable, cualquier garantía implicada del merchantability o la aptitud para el propósito particular se limita en la duración a la duración de la garantía antedicha. La distribuidor autorizada niega el resto de garantías o de las condiciones, estatutario expreso, implicada o de otra manera. Algunos estados, provincias o jurisdicciones no permiten la exclusión o la limitación de daños fortuitos o consecuentes o de limitaciones en cuánto tiempo una garantía implicada dura, así que las limitaciones o la exclusión antedichas pueden no aplicarse a usted. Esta garantía le da las derechos legales específicas, y usted puede también tener otras derechos que varíen de estado al estado o de provincia a la provincia.

Esta garantía es solamente aplicable a los productos comprados por los miembros de la industria de la hospitalidad y no a las ventas del consumidor.

Cómo obtener servicio o la información de la garantía:
Entre en contacto con su distribuidor autorizada.